

2024 年 4 月高等教育自学考试  
机械设计基础试题  
课程代码:02185

1. 请考生按规定用笔将所有试题的答案涂、写在答题纸上。
2. 答题前,考生务必将自己的姓名、准考证号用黑色字迹的签字笔或钢笔填写在答题纸规定的位置上。

选择题部分

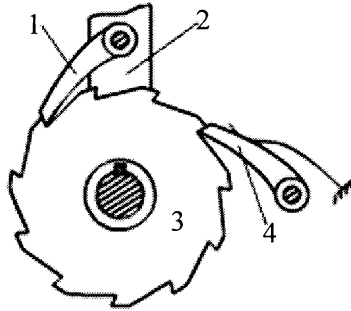
注意事项:

每小题选出答案后,用 2B 铅笔把答题纸上对应题目的答案标号涂黑。如需改动,用橡皮擦干净后,再选涂其他答案标号。不能答在试题卷上。

一、单项选择题:本大题共 20 小题,每小题 2 分,共 40 分。在每小题列出的备选项中只有一项是最符合题目要求的,请将其选出。

1. 刚度是零件受载后抵抗
  - A. 破坏的能力
  - B. 振动的能力
  - C. 弹性变形的能力
  - D. 磨损的能力
2. 平面机构中,几何特征是两圆柱面配合的运动副是
  - A. 转动副
  - B. 移动副
  - C. 齿轮副
  - D. 凸轮副
3. 曲柄摇杆机构的摇杆处于极限位置时,共线的两个构件是
  - A. 曲柄和机架
  - B. 曲柄和连杆
  - C. 摇杆和机架
  - D. 摇杆和连杆
4. 适当地改变机构中构件的形状和尺寸,可以将转动副演化为
  - A. 移动副
  - B. 螺旋副
  - C. 球面副
  - D. 齿轮副
5. 组成凸轮机构的基本构件有
  - A. 1 个
  - B. 2 个
  - C. 3 个
  - D. 4 个

6. 凸轮机构从动件的推程按等加速等减速运动规律运动时，其柔性冲击
- A. 仅出现在推程始点处
  - B. 仅出现在推程末点处
  - C. 仅出现在推程前、后半程交接处
  - D. 出现在推程始末两点和前、后半程交接处
7. 题 7 图所示典型棘轮机构中，止回爪是
- A. 构件 1
  - B. 构件 2
  - C. 构件 3
  - D. 构件 4



题 7 图

8. 普通平键连接中，若平键、轴和轮毂的许用挤压应力分别为 100MPa、120MPa 和 50MPa，则此连接的许用挤压应力取值应为
- A. 50MPa
  - B. 90MPa
  - C. 100MPa
  - D. 120MPa
9. 内外螺纹旋合后无径向间隙，能保证旋合紧密性的螺纹是
- A. 管螺纹
  - B. 梯形螺纹
  - C. 普通螺纹
  - D. 锯齿形螺纹
10. 带传动正常工作时，主动轮圆周速度  $v_1$ 、带的线速度  $v$  和从动轮圆周速度  $v_2$  之间的关系为
- A.  $v_1 = v = v_2$
  - B.  $v_1 > v > v_2$
  - C.  $v_1 < v < v_2$
  - D.  $v_1 > v_2 > v$
11. 设计普通 V 带传动时，中心距取值过小会
- A. 加剧带的弹性滑动
  - B. 引起带的颤动
  - C. 增大带的工作噪声
  - D. 降低带的寿命
12. 渐开线上任一点的法线均切于
- A. 节圆
  - B. 分度圆
  - C. 基圆
  - D. 齿根圆

13. 渐开线直齿圆柱齿轮传动的重合度为
- A. 实际啮合线长度与齿距之比                      B. 实际啮合线长度与基圆齿距之比
- C. 理论啮合线长度与齿距之比                      D. 理论啮合线长度与基圆齿距之比
14. 对于齿面硬度 $\leq 350\text{HBS}$ 的闭式齿轮传动,设计计算的主要依据是
- A. 齿面接触疲劳强度                                  B. 齿根弯曲疲劳强度
- C. 磨损条件    D. 胶合条件
15. 蜗杆材料一般选择
- A. 碳素钢或灰铸铁                                      B. 碳素钢或合金钢
- C. 铸锡青铜或灰铸铁                                  D. 铸锡青铜或合金钢
16. 套筒联轴器属于
- A. 刚性联轴器    B. 无弹性元件的挠性联轴器
- C. 安全联轴器    D. 有弹性元件的挠性联轴器
17. 滚动轴承 7210 AC 的内径为
- A. 10mm    B. 21mm
- C. 50mm    D. 72mm
18. 滚动轴承预紧的目的不包括
- A. 延长轴承寿命    B. 降低轴承摩擦力矩
- C. 增加轴承刚度    D. 提高轴承旋转精度
19. 对于脉动循环的转矩,轴的当量弯矩计算公式中的应力折算系数 $\alpha$ 取值应为
- A. 0    B. 0.3
- C. 0.6    D. 1
20. 对于宽径比  $B/D \leq 1/5$  的刚性转子,因转子质心不在转动轴线上而产生的不平衡现象称为
- A. 部分不平衡    B. 完全不平衡
- C. 动不平衡    D. 静不平衡

## 非选择题部分

注意事项:

用黑色字迹的签字笔或钢笔将答案写在答题纸上,不能答在试题卷上。

二、填空题:本大题共 10 空,每空 1 分,共 10 分。

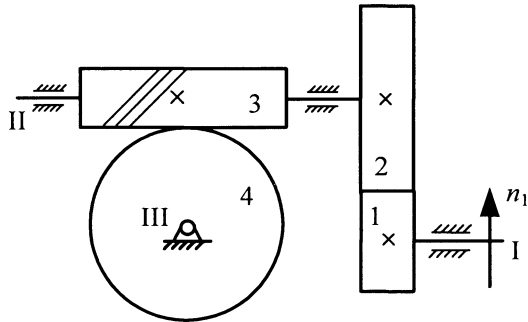
21. 两构件间组成多个导路平行或\_\_\_\_的移动副时,平面机构自由度计算只计入一个移动副,其余都是虚约束。

22. 曲柄摇杆机构处于死点位置时,其传动角等于\_\_\_\_\_度。

23. 盘形凸轮是一个绕固定轴转动且\_\_\_尺寸变化的盘形构件。
24. 槽轮机构工作时会产生动载荷，槽轮槽数越少，动载荷越\_\_\_。
25. 销按作用可分为\_\_\_销、连接销和安全销。
26. 与带传动相比，链传动不会发生\_\_\_。
27. 锥齿轮用于\_\_\_轴之间的传动。
28. 若闭式蜗杆传动达不到热平衡，可在蜗杆轴上加装风扇以提高表面\_\_\_系数。
29. 按轴和轴承间的摩擦形式，轴承可分为\_\_\_轴承和滚动轴承。
30. 若某机械主轴的最大角速度  $\omega_{\max}=20.5\text{rad/s}$ ，最小角速度  $\omega_{\min}=19.5\text{rad/s}$ ，则其机械运转不均匀系数  $\delta$  等于\_\_\_。

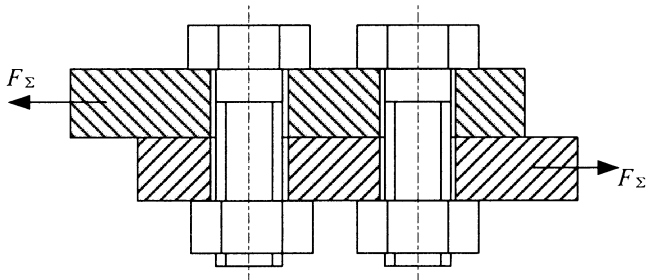
三、分析题:本大题共 2 小题，每小题 6 分，共 12 分。

31. 题 31 图所示的斜齿圆柱齿轮-蜗杆传动系统中，主动齿轮 1 的转动方向和蜗杆 3 的螺旋线方向已标出，要求 II 轴轴承上的轴向力较小。试在图中标出：
- (1) 齿轮 1 和齿轮 2 的螺旋线方向；
  - (2) 蜗轮 4 的转动方向；
  - (3) 蜗杆 3 在啮合点的各分力方向。



题 31 图

32. 为了传递横向载荷  $F_{\Sigma}$ ，两块钢板用 2 个普通螺栓连接如题 32 图所示，已知被连接件接合面的摩擦系数为  $f$ ，可靠性系数为  $K$ ，螺栓材料的许用应力为  $[\sigma]$ ，试推导该连接所需螺栓小径  $d_1$  的表达式。

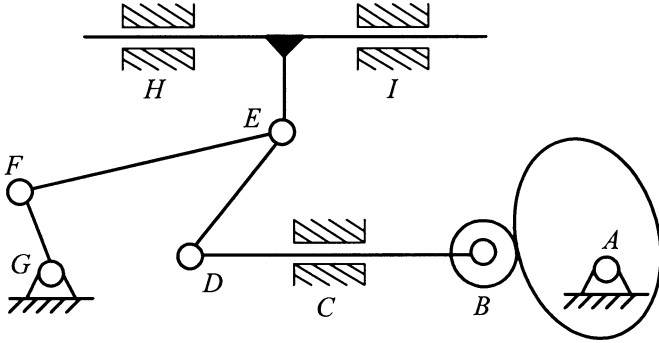


题 32 图

四、计算题:本大题共 4 小题, 每小题 6 分, 共 24 分。

33. 某平面机构如题 33 图所示。

- (1) 说明机构是否有复合铰链、局部自由度和虚约束, 若有, 请指出其位置;
- (2) 计算机机构的自由度。



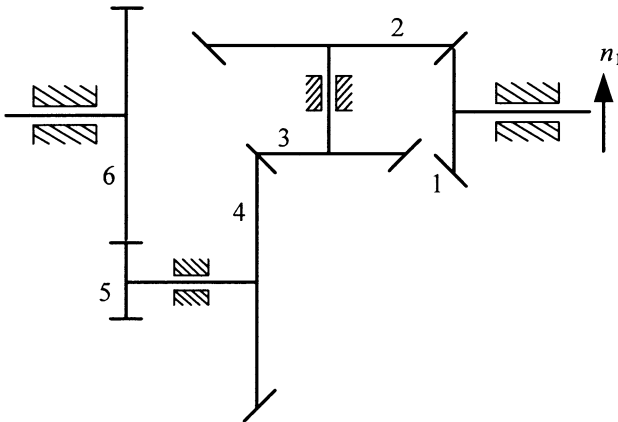
题 33 图

34. 两平行轴之间采用一对外啮合渐开线标准直齿圆柱齿轮传动, 已知两轴间中心距  $a=216\text{mm}$ , 小齿轮的齿数  $z_1=24$ , 齿全高  $h=9\text{mm}$ , 齿轮的齿顶高系数  $h_a^*=1$ , 顶隙系数  $c^*=0.25$ , 压力角  $\alpha=20^\circ$ 。试计算:

- (1) 大齿轮的模数  $m$ , 齿数  $z_2$  和两齿轮的传动比  $i_{12}$ ;
- (2) 小齿轮的分度圆直径  $d_1$ , 齿顶圆直径  $d_{a1}$  和基圆直径  $d_{b1}$ 。

35. 题 35 图所示的轮系中, 主动齿轮 1 的转速  $n_1=1500\text{r/min}$ , 转向已标出, 各齿轮的齿数分别为  $z_1=20$ 、 $z_2=40$ 、 $z_3=20$ 、 $z_4=50$ 、 $z_5=18$  和  $z_6=72$ 。

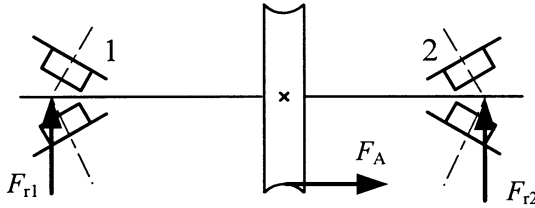
- (1) 计算轮系的传动比  $i_{16}$ ;
- (2) 计算齿轮 6 的转速  $n_6$  的大小;
- (3) 指出齿轮 2 和齿轮 6 的转动方向。



题 35 图

36. 题 36 图所示蜗轮轴支承在一对圆锥滚子轴承上, 已知轴承径向载荷  $F_{r1} = 1728\text{N}$ ,  $F_{r2} = 2672\text{N}$ , 蜗轮上的轴向载荷  $F_A = 380\text{N}$ , 轴承的内部轴向力  $S = F_r / (2Y)$ , 其中  $Y=1.6$ 。

- (1) 画出内部轴向力  $S_1$  和  $S_2$  的方向;
- (2) 计算两轴承所受的轴向载荷  $F_{a1}$  和  $F_{a2}$ 。



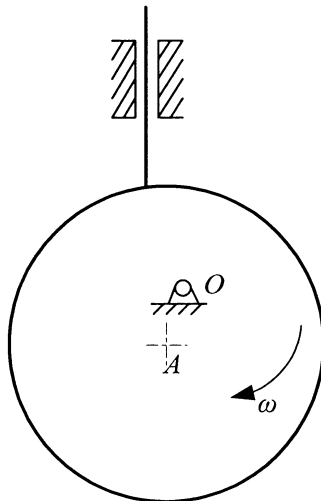
题 36 图

五、设计题:本大题共 2 小题, 每小题 7 分, 共 14 分。

37. 题 37 图为偏置直动尖端从动件盘形凸轮机构。凸轮实际廓线为一个圆, 圆心为  $A$ , 凸轮以  $O$  为中心顺时针方向转动。在图中作出:

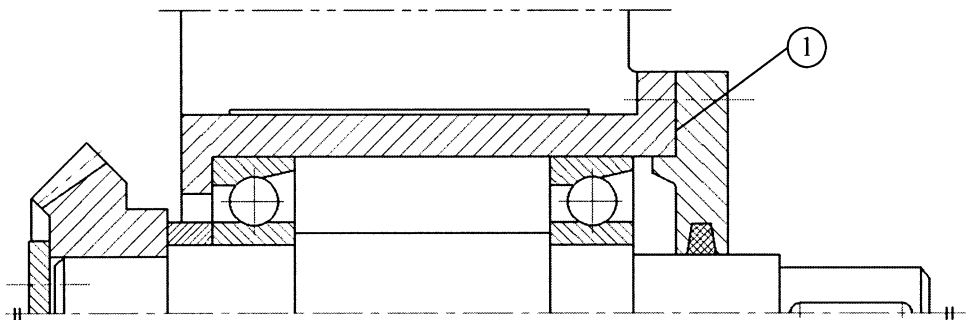
- (1) 凸轮的偏距圆和基圆;
- (2) 凸轮从图示位置转过  $90^\circ$  时推杆的位移  $s$  和压力角  $\alpha$ ;
- (3) 凸轮机构的行程  $h$ 。

(说明: 不必作文字说明, 但必须保留作图线; 位移  $s$ 、压力角  $\alpha$  和行程  $h$  只需在图上标出, 不必度量出数值。)



题 37 图

38. 某轴系结构如题 38 图所示，按示例①，标出错误，对其编号并说明错误原因（不少于 7 处）。（注：不考虑轴承的润滑方式以及图中的倒角和圆角）。



题 38 图

示例：① 缺少调整垫片